



Audi Q7.

L'avanguardia in tutta la sua grandezza.



SUV, di un'altra categoria.

Versatilità, abitabilità, sportività e ampiezza delle dotazioni tecnologiche.

I valori caratteristici ed esclusivi dei SUV Audi raggiungono un nuovo apice, grazie a un profondo **restyling** estetico e tecnico di **Audi Q7**.

La prima vettura della gamma Q prodotta dalla Casa dei quattro anelli si conferma, a quasi vent'anni dalla sua genesi, la massima espressione di avanguardia nella sua categoria, esaltando tutto il progresso di due decenni di sviluppo.

Dalle linee ai cerchi, una nuova forma di sportività.

Il design di **Audi Q7** trasmette tutta l'audacia di un **SUV sportivo**, al primo sguardo: le notevoli proporzioni generano un forte impatto visivo, che avvolge la vettura nei suoi oltre cinque metri di lunghezza, accompagnata da un generoso passo di quasi tre metri e da sbalzi corti. Il risultato è una **presenza imponente**, che si traduce in un'abitabilità superiore. Le linee sono poi ridisegnate per conferire maggiore equilibrio e dinamicità, a partire dal frontale, dove spicca il rinnovato **Singleframe ottagonale** che si estende sino alla base dei gruppi ottici. A completare le evoluzioni e a sottolineare il carattere, ci sono poi le **ampie prese d'aria frontali** e i **terminali di scarico ridisegnati**, che esaltano l'indole della vettura, insieme alla nuova gamma di **cerchi, da 20 a 22 pollici**, appartenenti al mondo Audi Sport.



The image shows the interior of an Audi Q7, focusing on the front passenger seat and the center console. The seats are upholstered in a light-colored, perforated leather. The center console features a gear shifter and handbrake. The interior is illuminated with warm, ambient lighting. The Audi logo is visible on the window frame.

La classe trova il suo spazio.

Q7 è in grado di offrire un'esperienza a bordo superiore grazie ai nuovi traguardi raggiunti nel livello di **comfort**: la vettura al suo interno offre un'**abitabilità** senza uguali, che accoglie fino a **7 persone** nel massimo agio, grazie alla terza fila di sedili. Un'esperienza esclusiva e rilassante, che si eleva anche nella ricercatezza dei dettagli, grazie ai sedili anteriori sportivi in pelle Valcona, con punzonatura a S, motivo a rombi e cuciture a contrasto in Grigio Roccia. Ad aumentare l'esclusività dell'abitacolo, c'è poi la regolazione pneumatica dei fianchetti laterali del sedile e dello schienale, nonché del supporto lombare, che consente di personalizzare in modo inedito la seduta in base alle diverse esigenze di ogni persona. Piacere per il tatto, ma anche per la vista: Audi Q7 si impegna infatti di finiture di alta qualità, con la possibilità di scegliere fra tre nuovi **inserti decorativi** in legno, alluminio o carbonio e inedite **tinte metallizzate**, rosso Chili, oro Sakhir e blu Ascari.

Illumina la strada per accendere ogni percorso.

Anche per **Audi Q7**, la Casa dei quattro anelli conferma la propria attitudine avanguardistica nel comparto illuminazione, presentando un design rinnovato per i **fari Matrix LED con luce laser** che permettono di raddoppiare il raggio di visibilità. Tra le innovazioni risaltano le luci diurne, spostate nella sezione superiore dei proiettori, la **funzione dinamica “coming/leaving home”** e le **4 nuove firme luminose**, comodamente selezionabili tramite l'MMI. Il progresso va ancora oltre: Audi Q7 si dota infatti per la prima volta dei **gruppi ottici posteriori** a tecnologia **OLED**, muniti di sensori con rilevamento di prossimità, in grado di attivare automaticamente tutti i segmenti luminosi quando la vettura è ferma e altri veicoli si avvicinano a meno di 2 metri, per garantire un livello di sicurezza superiore.



Tecnologia alla guida.

Il comparto tecnologico di **Audi Q7** rivela forme d'avanguardia tra le più distintive dei quattro anelli. Come l'**adaptive air suspension**, che permette di variare l'altezza della vettura da terra tramite l'Audi Drive select fino a una distanza massima di 90 mm, o la **trazione integrale permanente quattro**, che permette di ripartire la coppia fra avantreno e retrotreno in modo variabile. In caso di perdita d'aderenza, infatti, la maggior parte della spinta viene trasferita verso l'assale che garantisce una trazione sempre ottimale. A completare l'esperienza di guida di livello superiore, la vettura vanta la presenza dello **Sterzo integrale**, che permette di massimizzare la manovrabilità in spazi ridotti e la stabilità nei percorsi quotidiani più dinamici, e l'adozione dei **sistemi di assistenza alla guida** più intelligenti. La funzione park assist plus, ad esempio, offre la possibilità di gestire le manovre di parcheggio direttamente dallo smartphone.





Numeri in grado di emozionare.

Audi Q7 emoziona anche con le potenti motorizzazioni TFSI e TDI disponibili, che condividono l'architettura a V e il frazionamento a 6 cilindri. Mentre i due motori diesel hanno una potenza che va dai 231 ai 286 CV, il V6 benzina sprigiona ben 340 CV, garantendo una dinamica di guida superlativa, supportata dalle sospensioni pneumatiche adattive. Le tre motorizzazioni sono inoltre dotate di tecnologia Mild Hybrid che permette un risparmio di carburante di 0,5l ogni 100 km di percorrenza. Come massima espressione di potenza, Audi SQ7 esalta le performance con il suo V8 biturbo a benzina, in grado di sprigionare una potenza di 507 CV con 770 Nm di coppia, scattando da 0 a 100 km/h in soli 4,1 secondi.

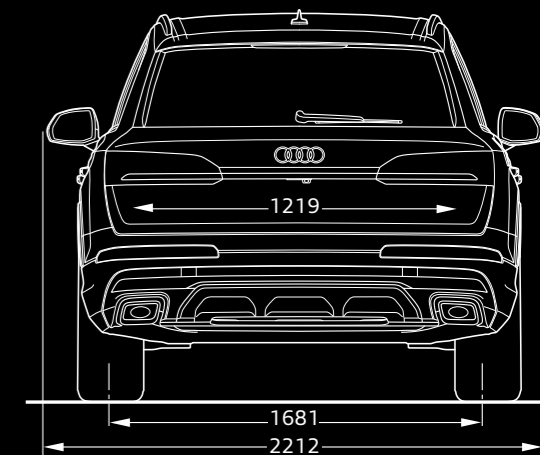
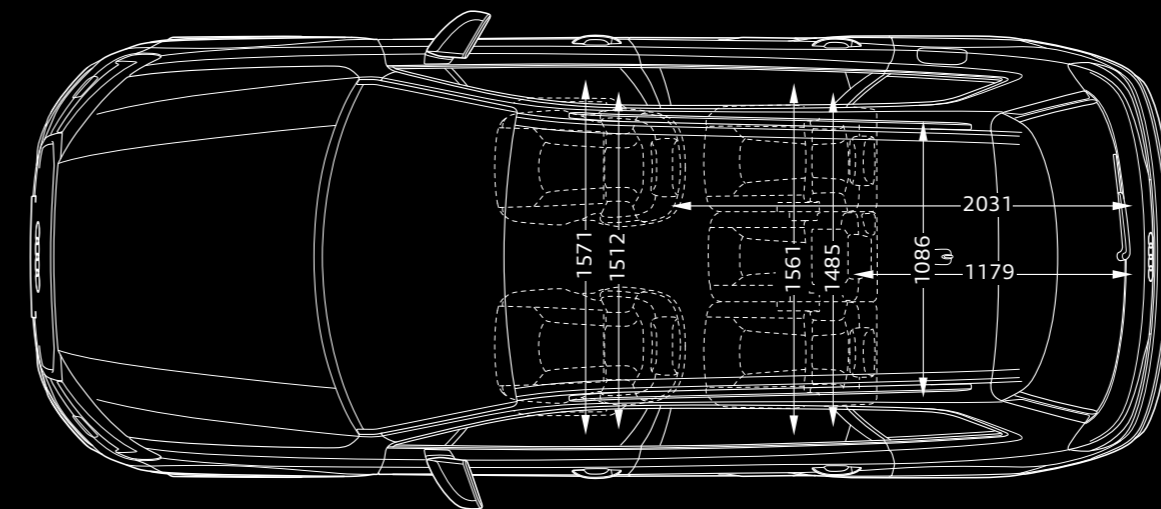
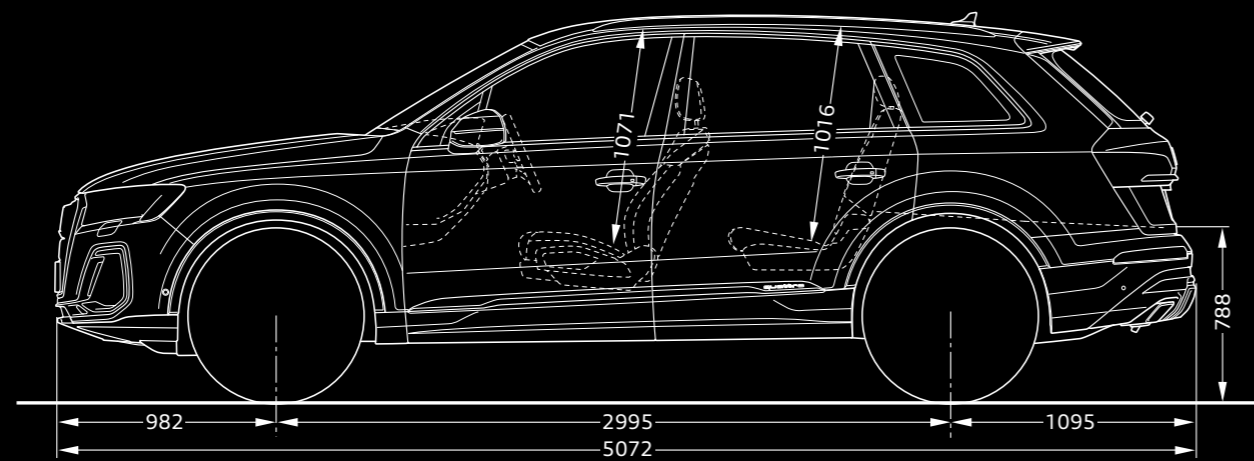
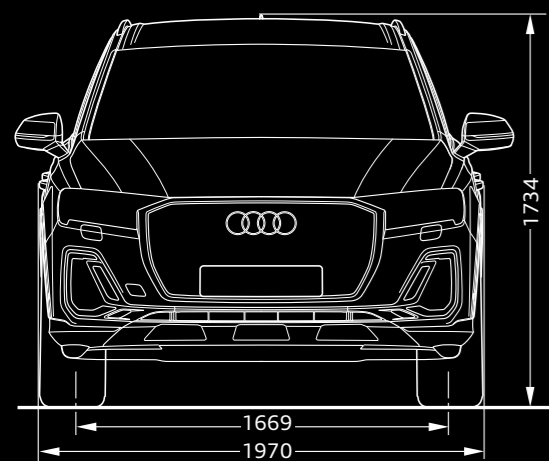
Motorizzazione ibrida, 100% performante.

La Casa dei quattro anelli affianca alle motorizzazioni diesel o benzina di **Audi Q7** due ulteriori motorizzazioni plug-in, con una **capacità della batteria** che raggiunge i **22 kWh netti**. Numeri che permettono una percorrenza fino a 84 km in modalità 100% elettrica, ovvero il 70% in più rispetto al modello precedente, a vantaggio di una maggiore flessibilità e libertà di guida. È poi possibile scegliere fra tre diverse modalità di guida in ibrido: la modalità “auto”, basata su una strategia predittiva attiva all’avvio della navigazione, la modalità “hold”, sviluppata per il risparmio della batteria e l’utilizzo della vettura in elettrico in un secondo momento, ed infine la modalità “charge”, che si attiva soltanto dopo i 65 km/h e predilige le fasi di recupero piuttosto che il lavoro attivo del motore endotermico.



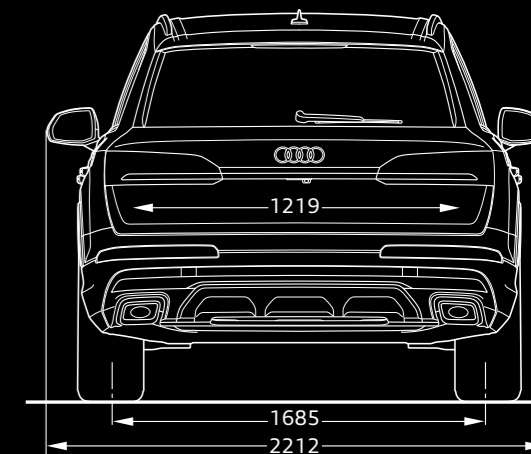
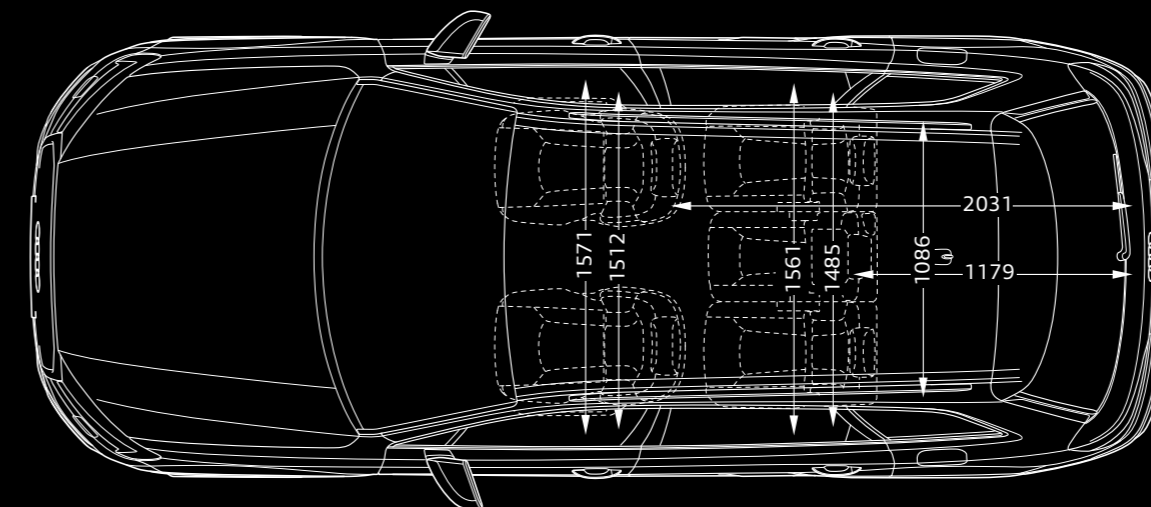
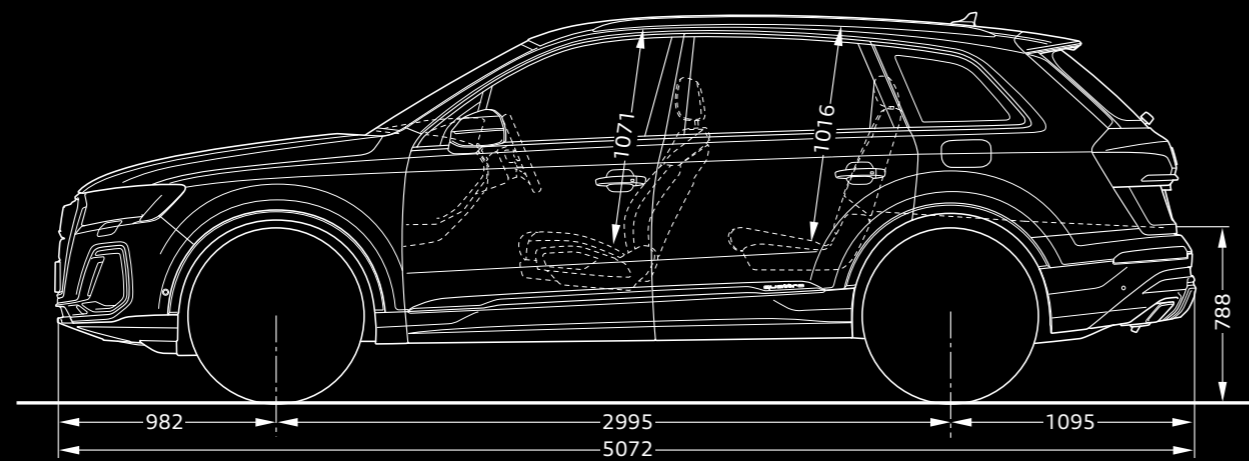
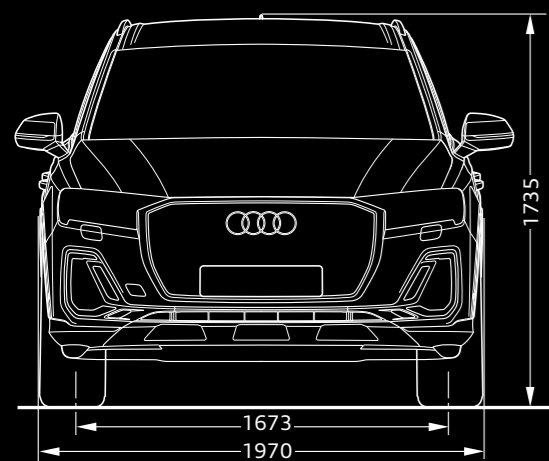
Dimensioni.

Audi Q7 TDI e TFSI.



Dimensioni in millimetri.

Dimensioni. Audi Q7 TFSIe.



Dimensioni in millimetri.



Volkswagen Group Italia S.p.A.

Verona

www.audi.it

Numero verde Audi Customer Contact Center 800 283 454

Settembre 2024

Gamma Audi Q7. Consumo di carburante (l/100km) ciclo combinato (WLTP): 7,8 – 11. Emissioni CO₂ (g/km) ciclo combinato (WLTP): 203 - 251.

Gamma Audi Q7 TFSI e. Consumo di carburante (l/100km) ciclo combinato (WLTP): 1,2 – 1,4. Emissioni CO₂ (g/km) ciclo combinato (WLTP): 28 - 33.

Gamma Audi SQ7. Consumo di carburante (l/100 km) ciclo combinato (WLTP): 12,0- 12,7. Emissioni CO₂ (g/km) ciclo combinato (WLTP): 272 – 289.

I valori indicativi relativi al consumo di carburante e alle emissioni di CO₂, e/o, in caso di modello ibrido plug-in, al consumo di energia elettrica, sono rilevati dal Costruttore in base al metodo di omologazione WLTP (Regolamento UE 2017/1151 e successive modifiche e integrazioni). I valori di emissioni CO₂ nel ciclo combinato sono rilevanti ai fini della verifica dell'eventuale applicazione dell'Ecotassa/ Ecobonus, e relativo calcolo. Eventuali equipaggiamenti e accessori aggiuntivi, lo stile di guida e altri fattori non tecnici, possono modificare i predetti valori. Per ulteriori informazioni sui predetti valori, vi invitiamo a rivolgervi alle Concessionarie Audi e a consultare il sito audi.it. È disponibile gratuitamente presso ogni Concessionaria una guida relativa al risparmio di carburante e alle emissioni di CO₂, che riporta i valori inerenti a tutti i nuovi modelli di veicoli.

Nel presente catalogo sono contenute informazioni puramente indicative relative ad alcune caratteristiche generali dei prodotti illustrati. Tali informazioni non costituiscono in alcun modo descrizione delle caratteristiche specifiche da parte del Costruttore e/o del Venditore. Invitiamo pertanto il Cliente a rivolgersi sempre all'Azienda della Rete presso la quale il prodotto stesso viene acquistato al fine di ottenere una completa informazione sulle caratteristiche specifiche. Tutte le indicazioni relative agli equipaggiamenti e ai dati tecnici si riferiscono alle caratteristiche del mercato italiano. Con riserva di modifiche. Salvo errori e omissioni. Le immagini raffigurate sono puramente indicative.