



Audi Q2.

Per chi non cerca un modello da seguire.





La grinta di un SUV urbano e la compattezza di una citycar, in un design completamente rinnovato: è Audi Q2, un'auto che fa tendenza affermando il tuo stile, grazie a infinite possibilità di personalizzazione. Il suo carattere si impone a prima vista, con linee accattivanti e una **silhouette distintiva**, sottolineata dai nuovi proiettori **Matrix LED**. La sua evoluzione si percepisce alla prima guida: merito dei servizi **Audi connect**, che la rendono ancora più intelligente, e dei sistemi di assistenza di categoria superiore, che offrono la massima sicurezza. Audi Q2 è una vettura fatta per esprimere sempre chi sei: su strada o fuori.

Ridisegna il tuo stile.

Audi Q2 nasce da un restyling deciso, che le dona tratti netti e squadriati. Le prese d'aria scolpite e ampliate rendono il frontale ancora più espressivo, specie nella versione S line edition. La griglia Singleframe è ottagonale, le feritoie tra calandra e cofano motore sono un **tributo al mondo dei rally**. Il posteriore riprende le linee frontali: il paraurti integra un inedito estrattore con cinque inserti pentagonali. Gli interni si evolvono e confermano gli elevati standard di qualità Audi, moltiplicando le possibilità di personalizzazione, grazie a un'ampia scelta di materiali pregiati e sostenibili. Come gli interni in **Dinamica®**, una fibra innovativa dallo stesso touch & feel dell'Alcantara®, ma prodotta a partire dalla **plastica riciclata**.





La sua personalità si mette in luce.

Sono proprio le luci a dare a Audi Q2 un ulteriore tocco di stile, come i gruppi ottici posteriori a LED, di serie, i proiettori **Matrix LED**, di serie su S line edition e Identity Black, e gli **indicatori di direzione dinamici**. E un riferimento tecnologico per il segmento. **Sette LED singoli**, integrati in un modulo condiviso, emettono un fascio abbagliante adattivo, così da rischiarare la carreggiata in modo ottimale, senza infastidire gli altri viaggiatori: la vettura è dotata di un'innovativa telecamera anteriore che rileva il traffico disattivando determinati segmenti luminosi, a beneficio del comfort e della sicurezza di guida.

Connessa alle nuove tendenze.

La connettività è uno dei tratti che la caratterizza: tecnologie come il **sistema di navigazione MMI plus con MMI touch**, l'**Audi smartphone interface**, che trasferisce l'ambiente Apple Car Play o Android Auto sul display dell'auto, l'**Audi phone box**, per la ricarica induttiva dello smartphone, ti permettono di vivere sempre connesso a tutto il tuo mondo. Completamente innovativo il comparto infotainment, sia nella versione con display a colori di base, che in quella integralmente digitale dotata di **Audi virtual cockpit da 12,3 pollici**. I servizi **Audi connect Navigation & Infotainment** e **Audi connect Remote & Control** sono di serie e offrono la possibilità di collegare la vettura allo smartphone, monitorarne i dati, bloccarla o sbloccarla da remoto, portando a bordo della tua Audi pratici servizi, come la ricerca dei punti di interesse o i risultati di ricerca di Google. Inclusi anche i servizi **Audi connect Safety & Service**, che aumentano la sicurezza durante la guida di tutti i giorni e in ogni viaggio.



The image shows the interior of an Audi Q2 S line. The front seats are upholstered in a light-colored leather with dark stitching and feature the 'S' logo on the headrests. The dashboard is dark with a large central infotainment screen. The steering wheel is black with a perforated grip and the Audi logo. The center console has a gear shifter and handbrake. The car is parked in a modern building with large glass windows.

Lo stile si esprime con sicurezza.

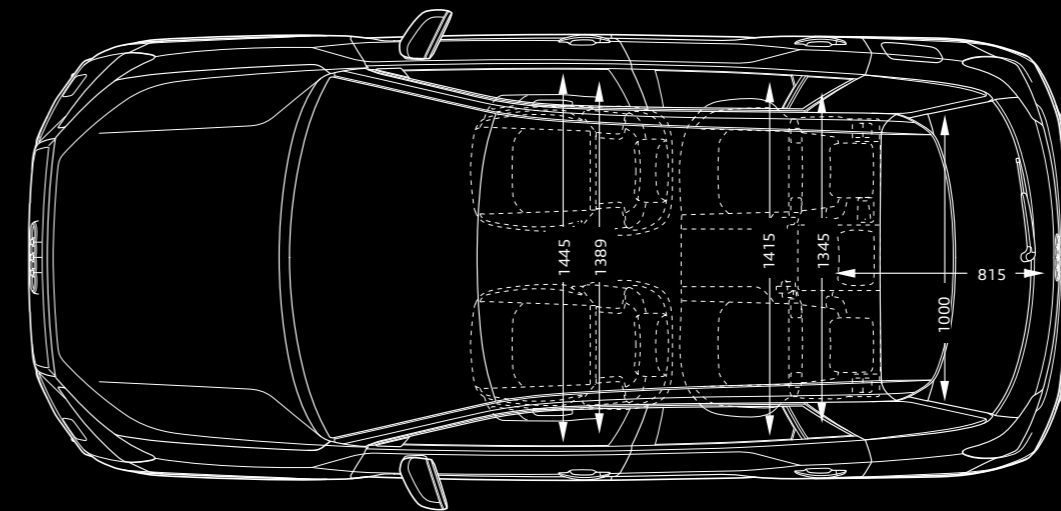
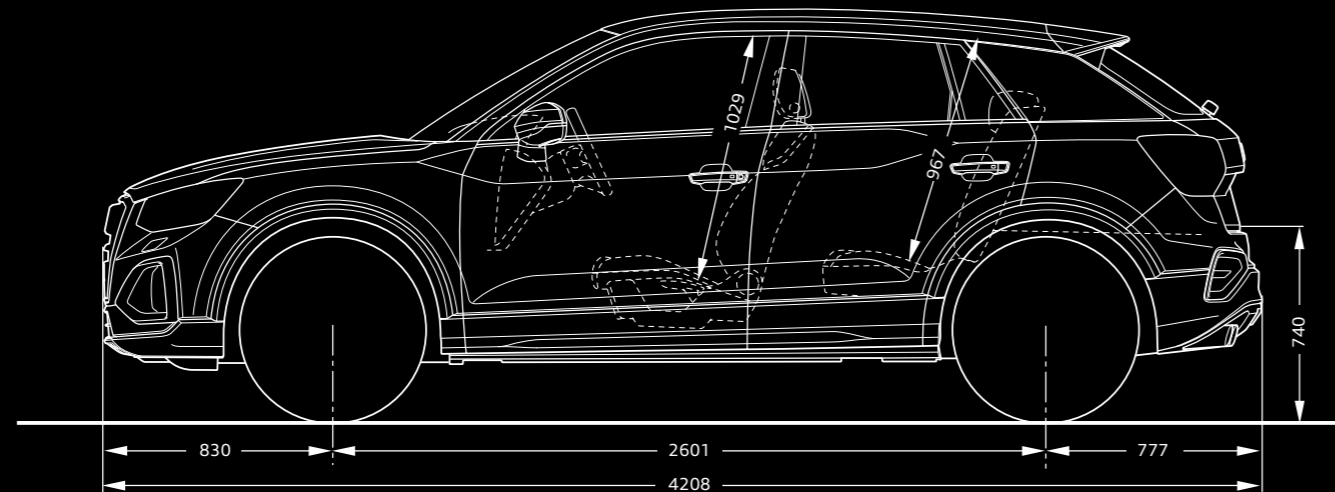
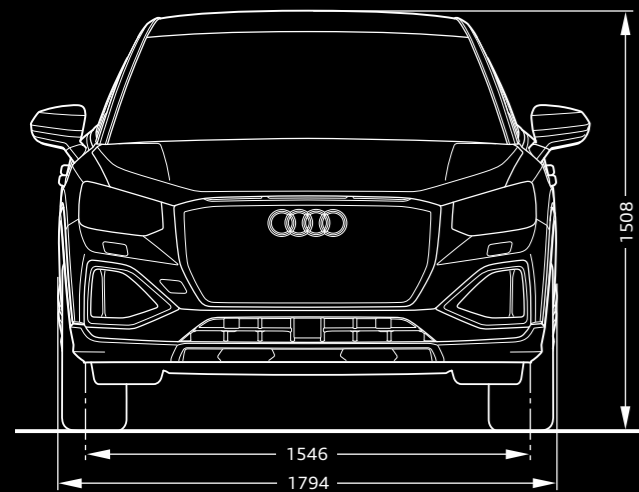
I sistemi d'assistenza di Audi Q2 sono di un'altra categoria e semplificano letteralmente la guida: l'**Audi pre sense front** monitora l'area dinanzi alla vettura prevenendo impatti contro ostacoli improvvisi, l'**adaptive cruise assist**, disponibile in abbinamento alla **trasmissione S tronic**, supporta il guidatore regolando automaticamente la distanza dal veicolo che la precede e contribuendo, mediante lievi correzioni dello sterzo, a mantenere la direzione all'interno della corsia sino a una velocità di 210 km/h. Così, tu puoi esprimere il tuo stile di guida senza pensieri.

L'esclusività è su misura.

La tua Audi Q2 può trasformarsi in un'autentica espressione della tua personalità con **Audi exclusive**. La scelta della vernice rende unico ogni dettaglio della tua vettura e le conferisce un carattere inconfondibile, permettendoti così di progettare ogni viaggio a tua immagine e somiglianza.



Dimensioni. Audi Q2



Dimensioni in millimetri.



Volkswagen Group Italia S.p.A.

Verona

www.audi.it

Numero verde Audi Customer Contact Center 800 283 454

Novembre 2024

Prodotto in Italia

Audi Q2. Consumo di carburante (l/100 km) ciclo combinato (WLTP): 7,8 - 4,8. Emissioni CO₂ (g/km) ciclo combinato (WLTP): 178 - 126.

I valori indicativi relativi al consumo di carburante e alle emissioni di CO₂ e/o, in caso di modello ibrido plug-in, al consumo di energia elettrica, sono rilevati dal Costruttore in base al metodo di omologazione WLTP (Regolamento UE 2017/1151 e successive modifiche e integrazioni). I valori di emissioni CO₂ nel ciclo combinato sono rilevanti ai fini della verifica dell'eventuale applicazione dell'Ecotassa/Ecobonus, e relativo calcolo. Eventuali equipaggiamenti e accessori aggiuntivi, lo stile di guida e altri fattori non tecnici, possono modificare i predetti valori. Per ulteriori informazioni sui predetti valori, vi invitiamo a rivolgervi alle Concessionarie Audi e a consultare il sito audi.it. È disponibile gratuitamente presso ogni Concessionaria una guida relativa al risparmio di carburante e alle emissioni di CO₂, che riporta i valori inerenti a tutti i nuovi modelli di veicoli.

Nel presente catalogo sono contenute informazioni puramente indicative relative ad alcune caratteristiche generali dei prodotti illustrati. Tali informazioni non costituiscono in alcun modo descrizione delle caratteristiche specifiche da parte del Costruttore e/o del Venditore. Invitiamo pertanto il Cliente a rivolgersi sempre all'Azienda della Rete presso la quale il prodotto stesso viene acquistato al fine di ottenere una completa informazione sulle caratteristiche specifiche. Tutte le indicazioni relative agli equipaggiamenti e ai dati tecnici si riferiscono alle caratteristiche del mercato italiano. Con riserva di modifiche. Salvo errori e omissioni. Le immagini raffigurate sono puramente indicative.